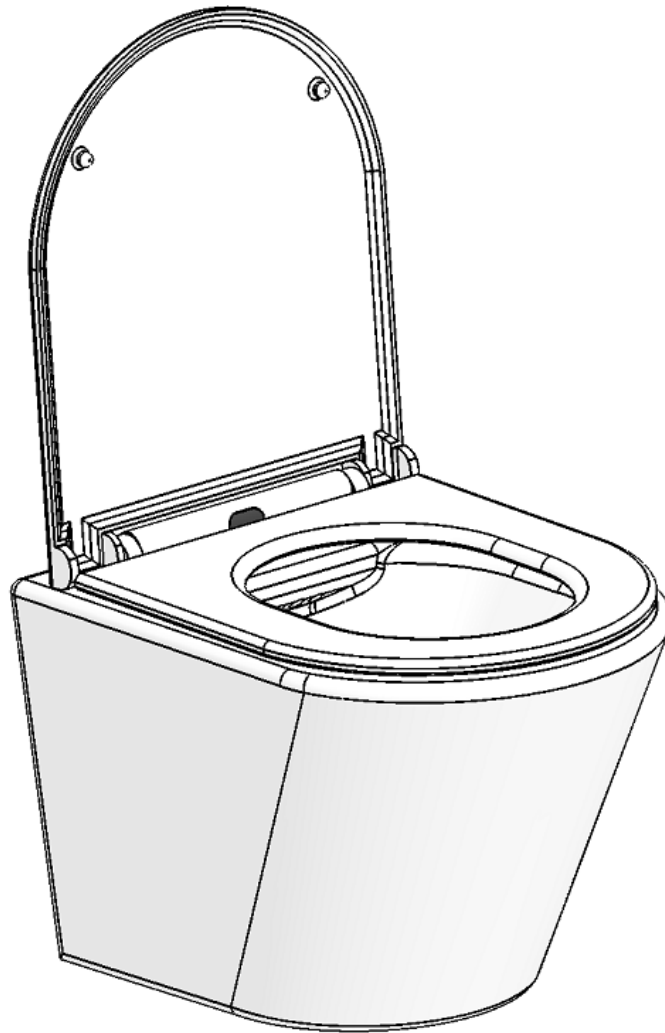
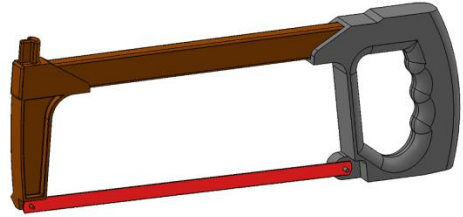


INSTRUKCJA MONTAŻU

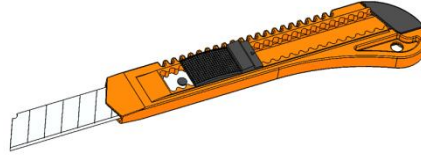
WC



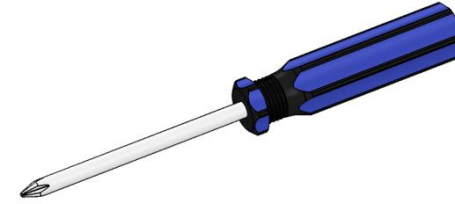
POTRZEBNE NARZĘDZIA



PIŁA RĘCZNA



NÓŻ DO TAPET



WKRĘTAK PH2



PASTA POŚLIZGOWA



PISTOLET + SILIKON



MIARA ZWIJANA

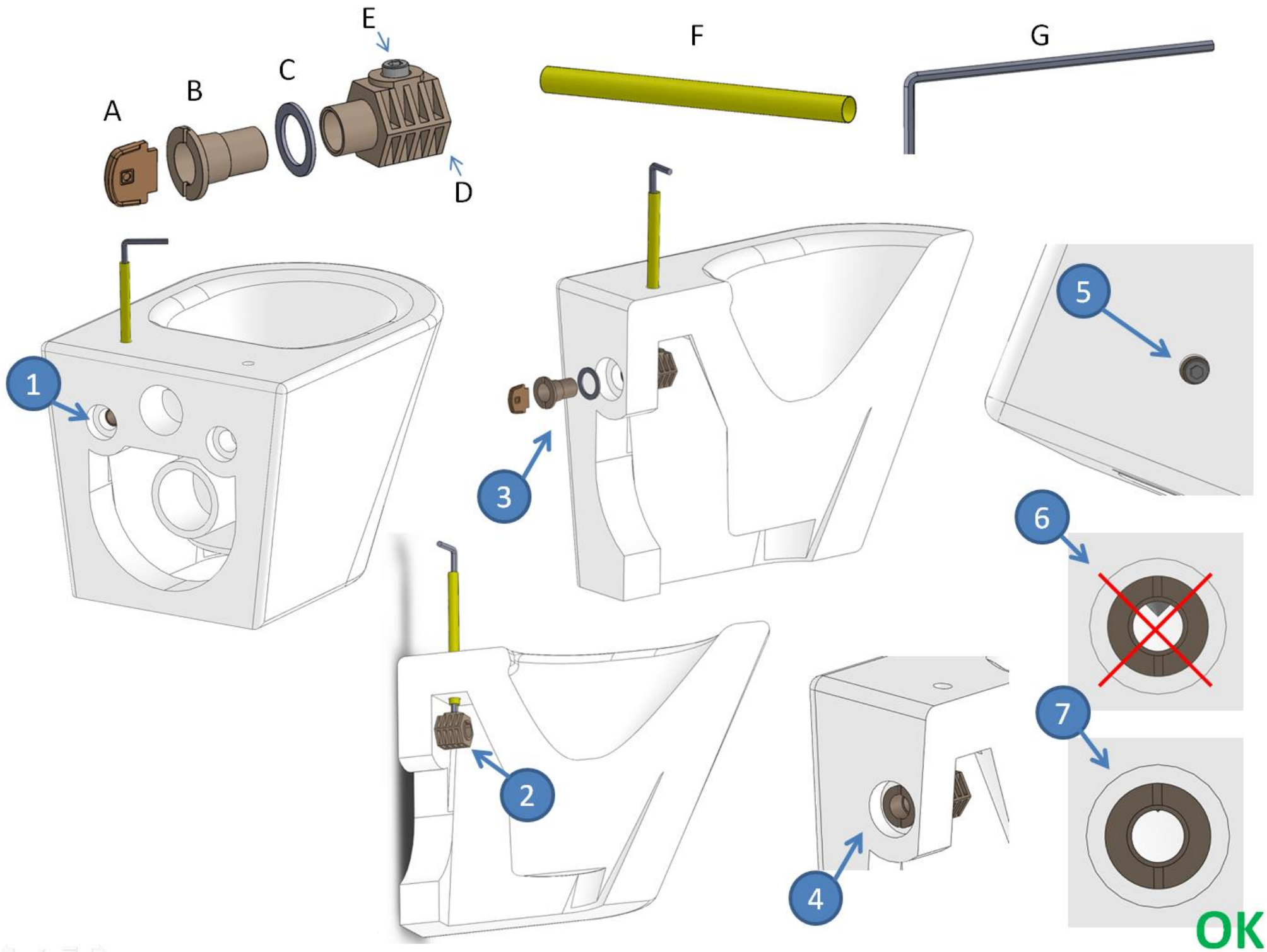


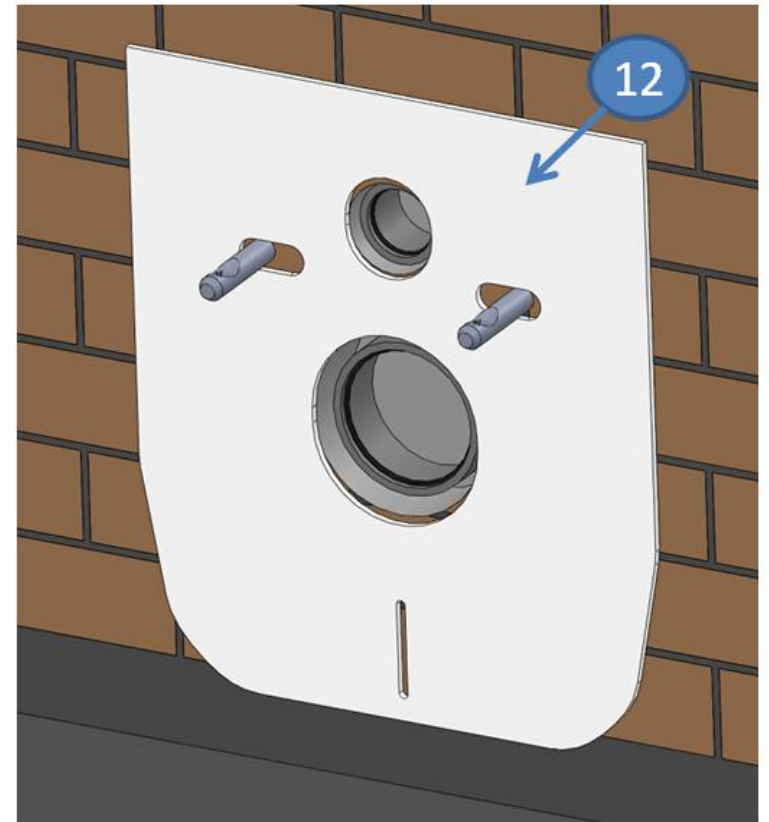
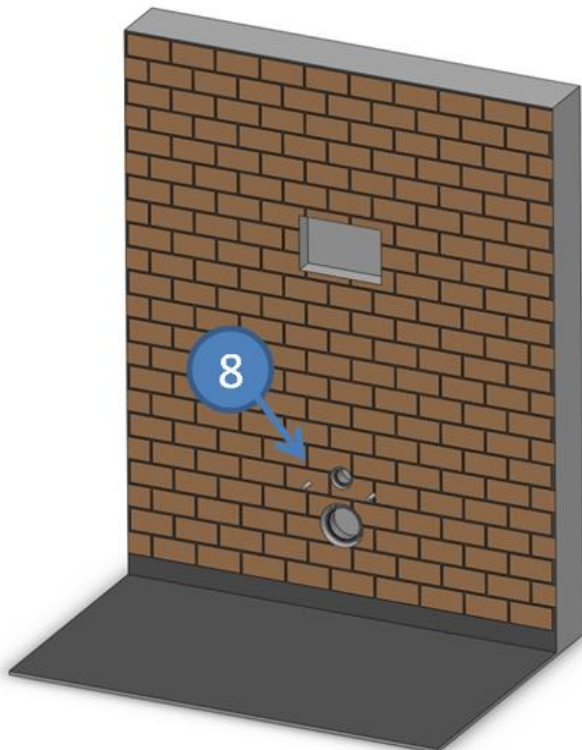
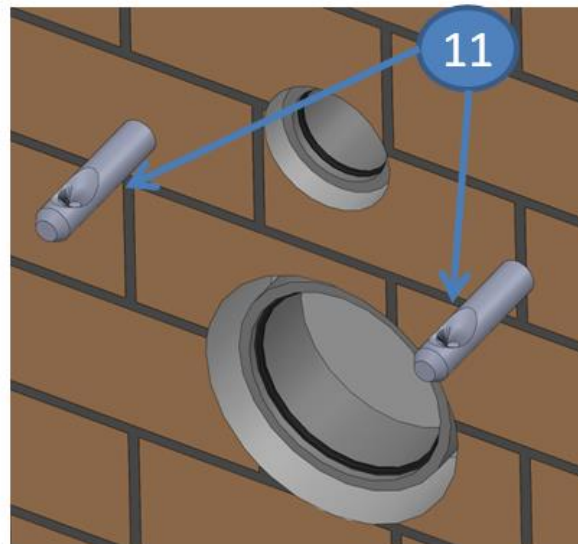
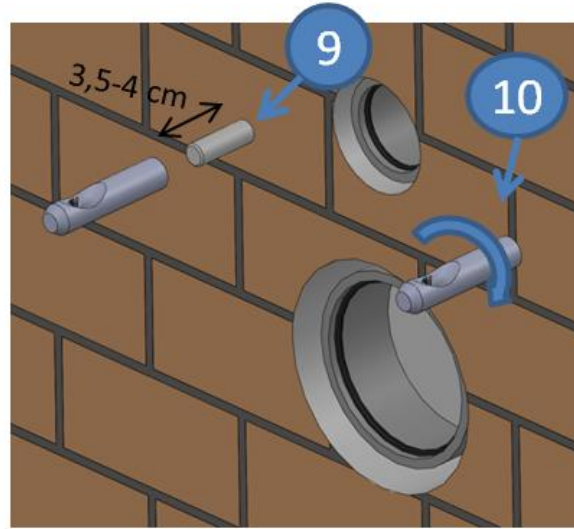
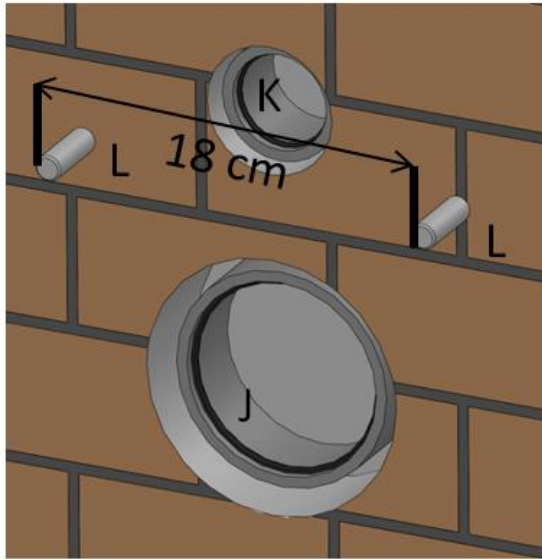
PILNIK

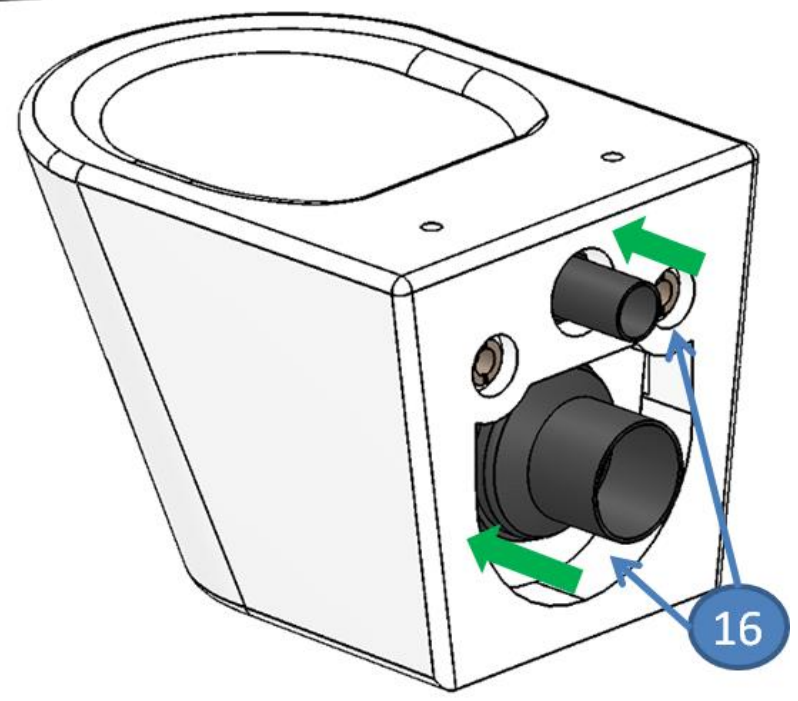
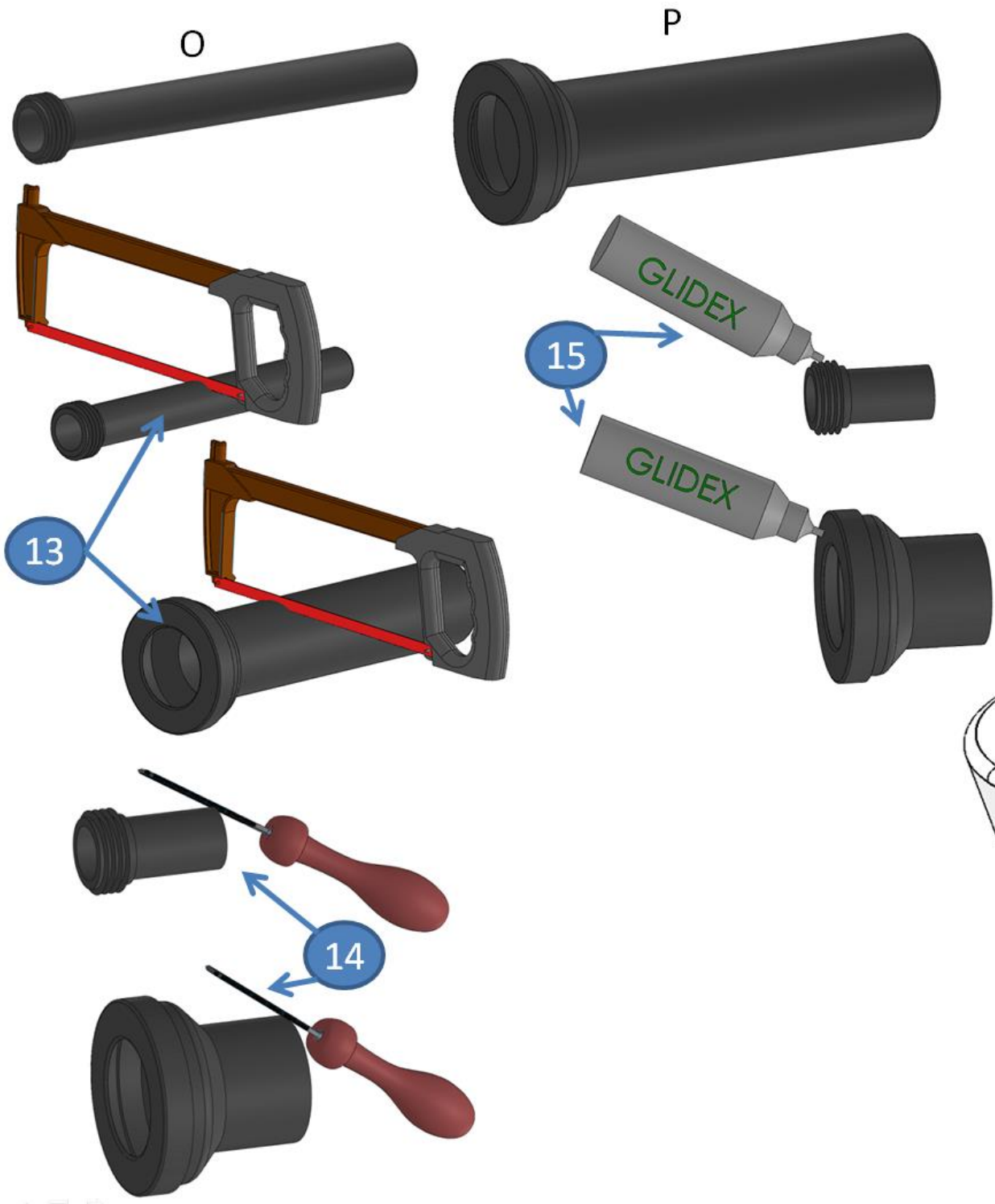
Sugerowany zestaw podtynkowy:

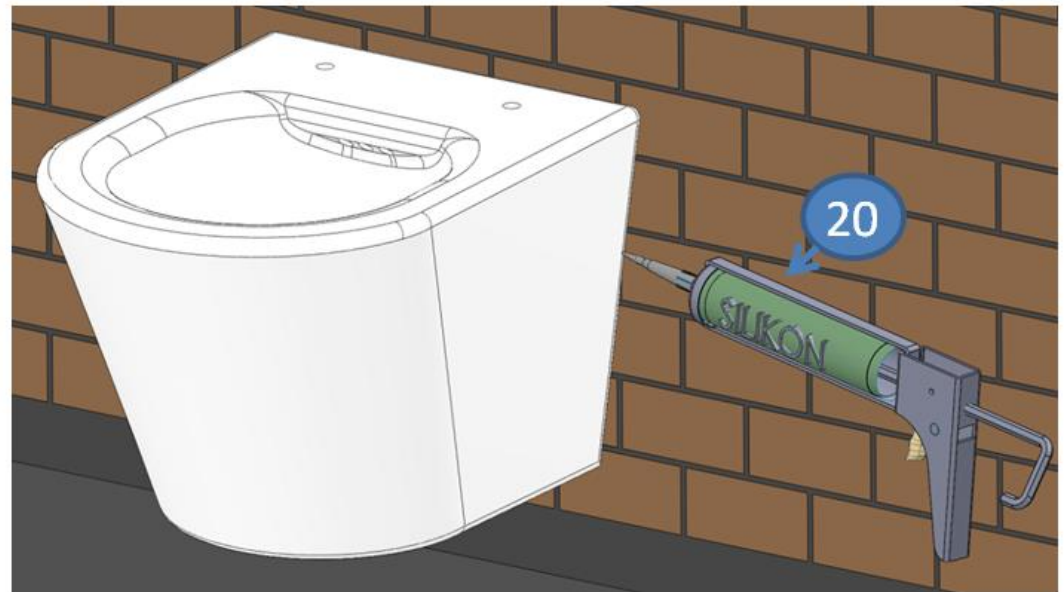
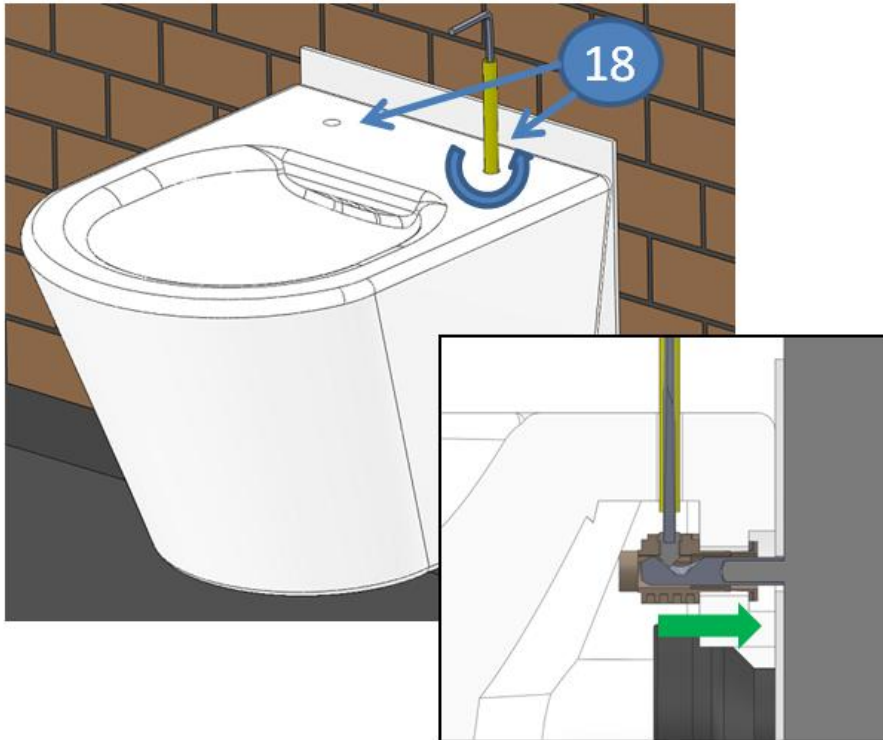
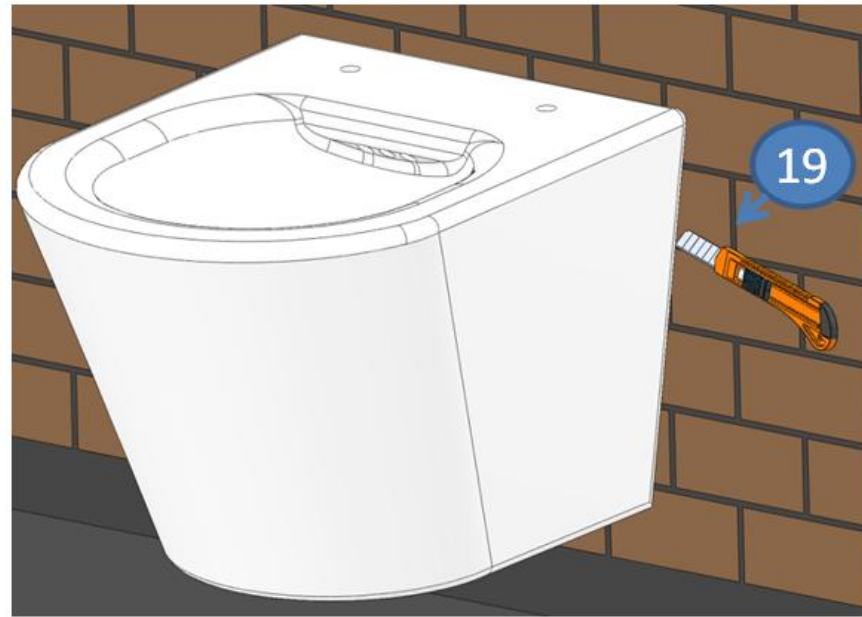
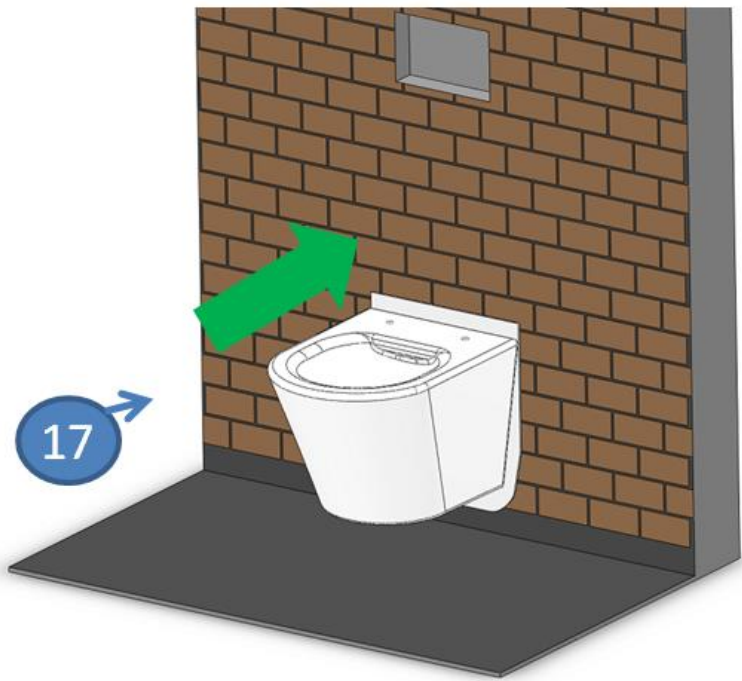
LAVITA LAV 101 DO MONTAŻU MISEK USTĘPOWYCH 45 CM

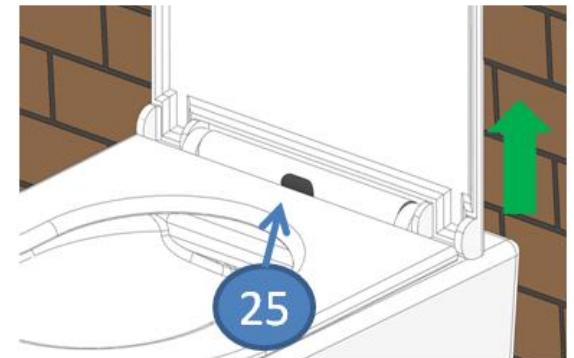
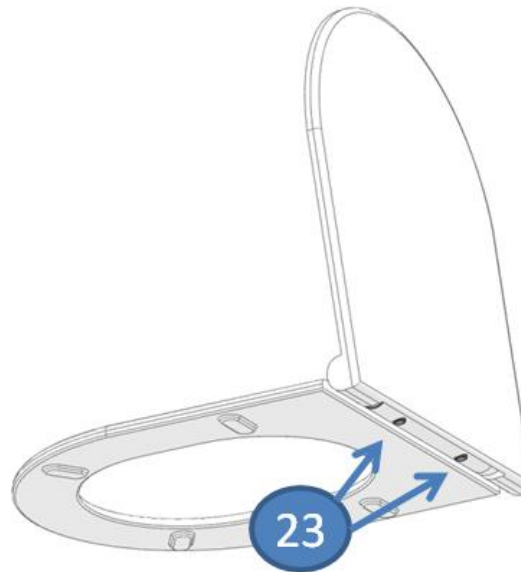
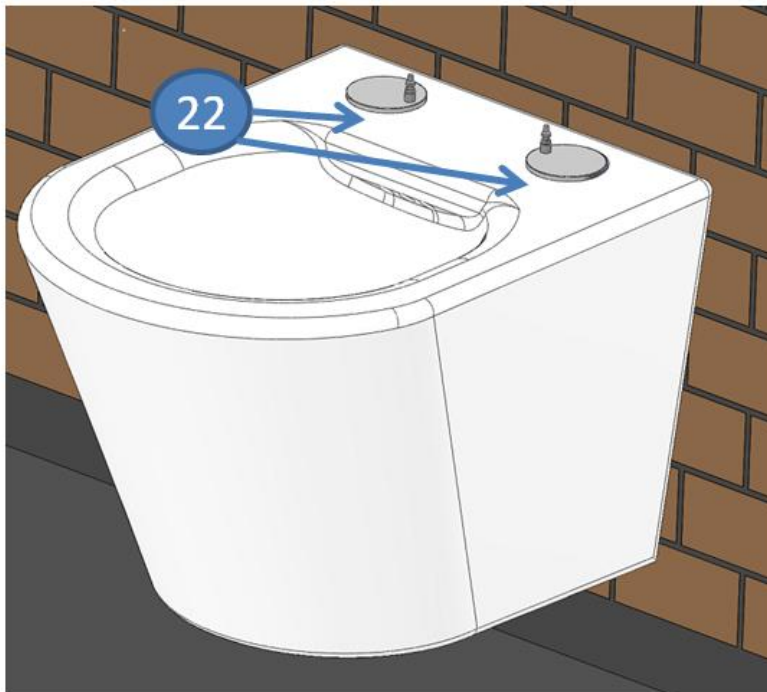
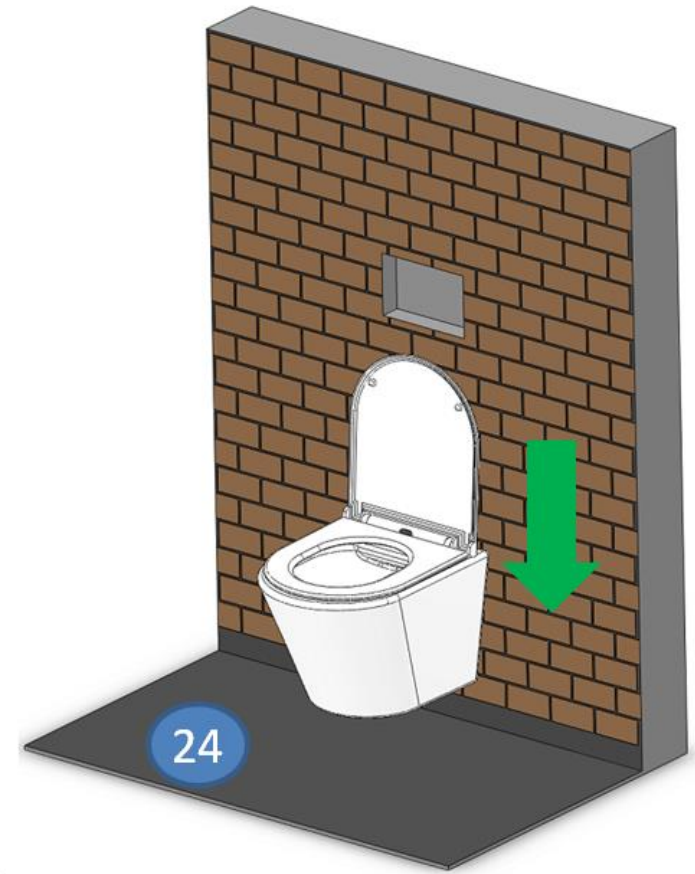
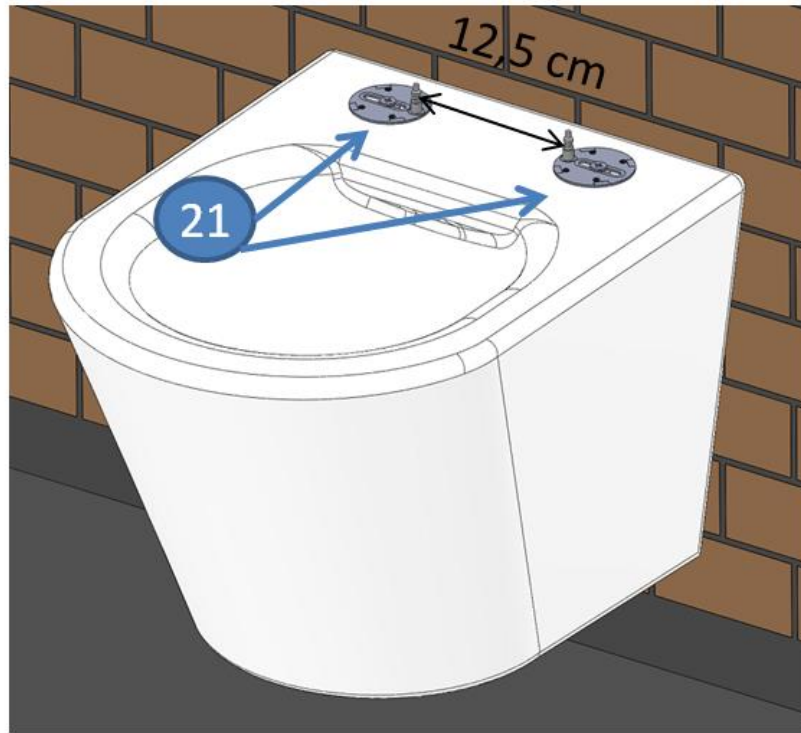
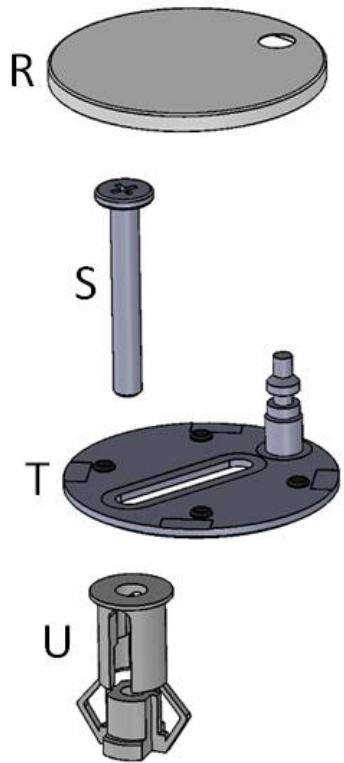
EAN: 5908211494838











1. W otworze montażowym umieścić od strony wewnętrznej plastikowe gniazdo montażowe „D” wraz z wkrętem dociskowym „E”.
2. Aby właściwie zorientować gniazdo montażowe i jednocześnie ułatwić dokręcanie, należy przez otwór w misce włożyć klucz imbusowy „G” i umieścić w gnieździe wkrętu dociskowego „E”. Aby zabezpieczyć emalię przed uszkodzeniem, należy użyć plastikowej rurki „F”.
3. Od zewnętrznej strony miski należy dokręcić gniazdo montażowe „D” stosując podkładkę „C” oraz nakrętkę plastikową „B”. Do dokręcenia użyć dołączonego w zestawie klucza „A”.
4. Po dokręceniu do oporu (w prawo) gniazdo montażowe powinno być unieruchomione w otworze montażowym miski. Należy usunąć klucz „G” oraz rurkę „F”.
5. Należy upewnić się, że przez otwór montażowy miski widać gniazdo sześciokątne wkrętu „E”.
6. Należy upewnić się, że wkręt „E” nie jest wkręcony zbyt głęboko – nie można nim zasłonić otworu montażowego kołka.
7. W razie konieczności, należy wykręcić wkręt „E” kluczem „G” w lewo, dla uzyskania przejrzystości otworu montażowego kołka.

CZYNNOŚCI 1-7 NALEŻY POWTÓRZYĆ DLA DRUGIEGO OTWORU MONTAŻOWEGO MISKI

8. Do montażu miski przystąpić po uprzednim przygotowaniu i wykończeniu ściany, do której zamontowany został stelaż podtynkowy. Rozstaw prętów gwintowanych „L” powinien wynosić 18cm.
9. Przed montażem kołków montażowych „M” należy wyregulować długość prętów gwintowanych „L” do długości 3,5-4cm.
10. Kołki montażowe „M” wkręcić na pręty gwintowane „L” bez użycia dodatkowych narzędzi, dokręcając do oporu.
11. Należy upewnić się, że pogłębienia w kołkach montażowych po zamontowaniu będą skierowane ku górze. W razie potrzeby, przeprowadzić regulację.
12. Należy zamontować dołączyoną do zestawu podtynkowego LAVITA matę izolującą „N”.
13. Należy odpowiednio dociąć na długość rurę dopływową „O” oraz odpływową „P” na długość, uprzednio dokonując pomiarów położenia kołnierzy oraz uszczelek.
14. Po docięciu na odpowiedni wymiar, należy zaokrąglić pilnikiem krawędź cięcia na obu rurach.
15. Przed nasunięciem rur na kołnier (rura odpływowa) oraz wsunięciem w otwór (rura dopływowa) zaleca się naniesienie pasty poślizgowej na powierzchnie uszczelek.
16. Tak przygotowane rury należy wsunąć/nasunąć na przygotowane w misce odpływowej otwory.
17. Miskę należy dosunąć do oporu do ściany, zawiesić na kołkach montażowych.
18. Przez otwory montażowe w misce należy dokręcić wkręty dociskowe „E”, dokręcając kluczem „G”. Zastosować osłony zabezpieczające „F”. Dokręcać wkręt do oporu – miska dociśnie się do ściany. Czynność wykonać dla obu otworów/wkrętów.
19. Przy pomocy nożyka odciąć nadmiar maty izolacyjnej.
20. W miejsce styku po odcięciu maty zaaplikować i rozprowadzić silikon sanitarny.
21. W otwory montażowe w misce wcisnąć kołki rozprężne plastikowe „U”. Następnie lekko przykręcić uchwyty montażowe sedesu „T” z wykorzystaniem śrub „S”. Oba uchwyty ustawić symetrycznie w taki sposób, żeby rozstaw kołków mocujących uchwyty wynosił 12,5cm . Ustawione uchwyty dokręcić wkrętakiem PH2.
22. Na uchwyty montażowe nałożyć chromowane maskownice „R”.
23. Montaż sedesu odbywa się poprzez nasadzenie otworów w zawiasie sedesu na kołki w uchwytach montażowych aż do kliknięcia.
24. Miska wraz z sedesem jest gotowa do użycia.
25. Aby zdjąć sedes, należy nacisnąć centralny przycisk znajdujący się na zawiasie i unieść sedes do góry.